

MASTER®

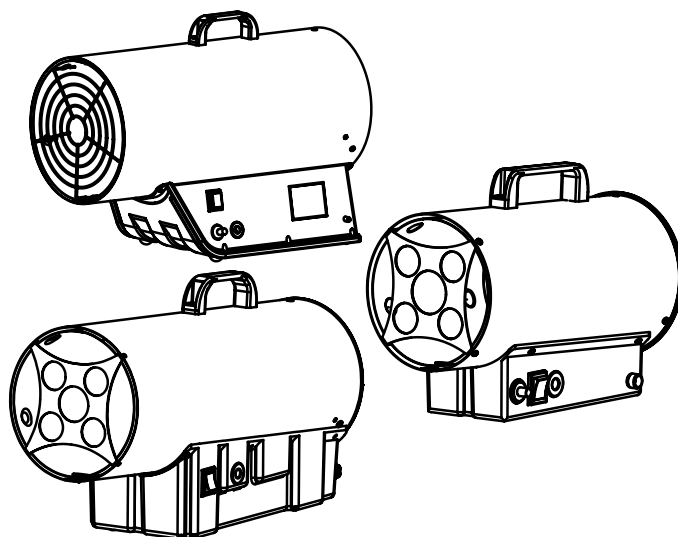
- GB* - "LPG" Hot air generator
CZ - Horkovzdušné vytápěcí zařízení
HU - Légfűtő berendezés
RO - Generator de aer cald pe gaz "LPG"
BG - **Преносим калорифер**
PL - Urządzenie ogrzewcze powietrza
RU - **Нагревательный прибор**
LT - "LPG" Dujinis oro šildytuvas
LV - "LPG" Gāzes sildītājs
EE - "LPG" Kuumahoopuhur
SK - Teplovzdušné vykurovacie zariadenie
SI - Priprava za vpihavanje toploga zraka
HR - Uređaj za upuh toploga zraka

Operation and maintenance manual - Příručka pro provoz a údržbu
- Üzemeltetési és karbantartási kézikönyv - Manual de utilizare
si intretinere - **Упътване за експлоатация** - Książka instrukcji
eksploatacji oraz naprawy - **Руководство по эксплуатации**
- Naudojimosi instrukcija - Lietošanas un apkopes instrukcija -
Kasutus-ja hooldusjuhend - Priročnik - Uputa o pogonu i održavanju


DVGW



4162.739
Edition 08
Rev. 02



CE 0085

BLP 15 kW M
BLP 30 kW M
BLP 53 kW M
BLP 73 kW M

BLP 30 kW M DV
BLP 53 kW M DV
BLP 73 kW M DV

OESA

ООО "СибКлим" (SibClim)

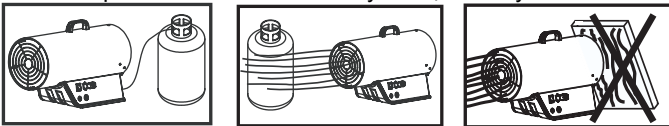
Tel.: (383) 299-42-12 / Fax: (383) 217-40-37 / E-mail: shop@volcanovr.ru / Web: volcanovr.ru

ОПИСАНИЕ

Тепловой воздушный нагревательный прибор работает на жидком газе-пропане. Он характеризуется полным использованием теплотворной способности топлива благодаря прямому смешиванию и термическому обмену воздуха и продуктов сгорания. Установка соответствует норме EN 1596.

ВНИМАНИЕ

- Установку следует использовать только в открытых или постоянно проветриваемых помещениях, так как устройству нужен достаточный доступ воздуха. Убедитесь в том, что установка подключена в соответствии с действующими государственными техническими нормами, нормами пожарной безопасности и правилами техники безопасности.
- Устройство следует использовать только в качестве нагревателя воздуха или вентилятора, точно придерживаясь этой инструкции.
- Применение устройства в подвальных помещениях или под землёй очень опасно и категорически запрещено.
- Не предназначен для применения в жилых сооружениях и помещениях.
- Если устройство временно оставлено в небезопасном положении, убедитесь в том, что им не смогут воспользоваться каким-либо способом.
- Если пахнет газом, возможно это опасная утечка. Немедленно закройте вентиль газового баллона, выключите устройство и отсоедините штепсель. После этого обратитесь к техническому специалисту.



- Убедитесь, что гибкий шланг не будет повреждён (засорен, согнут или перекручен) во время хранения или простоя устройства.
- Не разрешается пользоваться нагревателем в местах публичной деятельности. Классификация по температуре: к профессиональному применению.

ПОДКЛЮЧЕНИЕ К ЭЛЕКТРИЧЕСКОЙ СЕТИ

Перед подключением к сети убедитесь, что её напряжение и частота подходят. Подключение к сети производится в соответствии с действующими государственными нормами. Перед перемещением, проведением ремонта или технического обслуживания всегда отключайте провод питания от сети.

ТОПЛИВО И РАЗМЕЩЕНИЕ БАЛЛОНА

Рекомендуется использовать только газ пропан (G31). Газовый баллон должен находиться в безопасной позиции сзади нагревательного прибора. Убедитесь, что нет предметов, заслоняющих входящий поток воздуха к вентилятору.

Установите устройство так, чтобы поток горячего воздуха не был направлен на легковоспламеняющиеся объекты (одежда, бумага, дерево, горючие материалы и тд.).

Давление газа на входе контролируется регулятором давления, который установлен на значение величины «Газового Давления» согласно таблице с ТЕХНИЧЕСКИМИ ДАННЫМИ.

Во время какого-либо перемещения устройства следите за тем, чтобы гибкий шланг не повредился, не был согнут или перекручен.

Внимание:

- не запускайте нагреватель без крышки
- подключайте только к электросети оснащённой предохранительными устройствами.
- отверстие на выходе воздуха запрещается уменьшать или ограничивать для каких-либо целей.

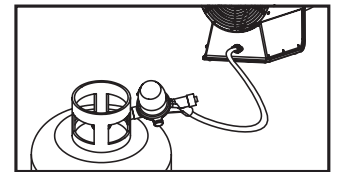
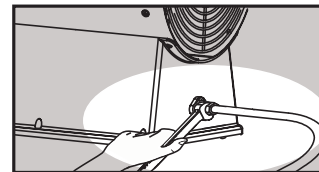
ПОДКЛЮЧЕНИЕ И ЗАМЕНА ГАЗОВОГО БАЛЛОНА

Газовый баллон следует менять на открытом воздухе вдали от источников тепла или же открытого пламени. В случае замены гибкого газового шланга используйте для этой цели, перечисленные в перечне компонентов типы или сертифицированные виды шлангов.

Подключайте газовый баллон в следующей последовательности: вначале редуктор давления (оснащенный предохранительным клапаном), потом газовый шланг. Имейте в виду, что соединения имеют левую резьбу, закручиваются против часовой стрелки. Убедитесь, что между редуктором давления и баллоном есть резиновая прокладка (кольцо) (если она при данном соединении требуется); подключите шланг ко входному отверстию газа. Откройте клапан газового баллона и проверьте герметичность соединений, налив немного мыльной жидкости поверх каждого соединения: появление растущих пузырей - это следствие утечки газа. Устраните все утечки перед использованием нагревателя. Можно подсоединить несколько баллонов вместе для большей автономности.

Для подключения баллону можно использовать только нижеперечисленные аксессуары:

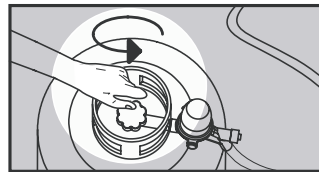
- гибкий шланг для жидкого газа пропана L= 1,5 метра;
- газовый редуктор давления для жидкого пропана;
- клапан безопасности.



ПРОВЕРКА РАБОТЫ ГОРЕЛКИ

После зажигания работу горелки можно проверить посмотрев на пламя со стороны выходного отверстия для горячего воздуха. Пламя должно гореть полностью и равномерно, не перемещаться и обогревать термозлемент.

ЗАЖИГАНИЕ (...kW)



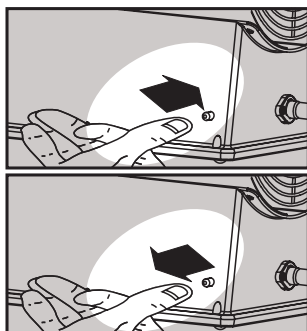
1. Откройте газовый баллон. Нажмите на сброс-кнопку безопасности на редукторе газа.



2. Запустите вентилятор нажав на белый включатель



3. Нажмите кнопку подачи газа и, держа её в нажатом состоянии, многократно нажимайте на кнопку пьезоэлектрического воспламенителя.



4. После воспламенения, придержите кнопку подачи газа ещё 15 секунд для активации системы термической безопасности.

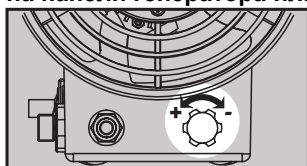
5. Теперь отпустите кнопку, а пламя по-прежнему будет гореть.

6. Если вентилятор остановится из-за какого-либо прерывания напряжения, нагреватель автоматически отключится через несколько секунд благодаря срабатыванию предохранительного устройства.

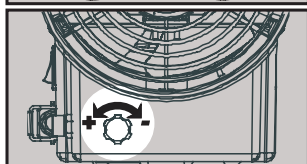
7. В случае перерыва в подаче газа или слабого газового давления, предохранительный газовый клапан автоматически выключит нагреватель. Вентилятор будет продолжать работать. Повторите действие для повторного зажигания.

8. Избегайте попыток многократного запуска аппарата в течение короткого промежутка времени: если он не зажигается сразу, то расследуйте причину проблемы.

ВНИМАНИЕ: Тепловую мощность можно регулировать между максимальным и минимальным значением (см. страницу с тех. описанием) при помощи переключателя на панели генератора или внешнего регулятора.



BLP 15M



BLP 30M / BLP 30M DV

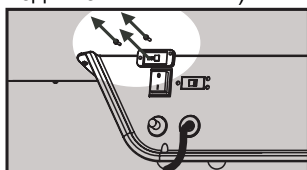


BLP 53M / BLP 53M DV
BLP 73M / BLP 73M DV

ПОДЖИГ ДЛЯ МОДЕЛЕЙ ДВОЙНОГО НАПРЯЖЕНИЯ С МЕХАНИЧЕСКИМ ПОДЖИГОМ ..KW DV

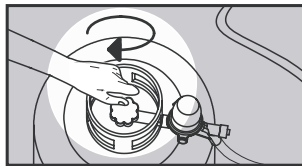
1. Проверьте положение переключателя (220/240 - 110). Если требуется изменить, отвинтите 2 болта, которыми крепится крышка, и поверните переключатель на нужное вам напряжение.

2. Продолжите, как описывается в предыдущем пункте 1 (Поджиг для моделей двойного напряжения с механическим поджигом Kw DV)



ОСТАНОВКА РАБОТЫ

- Закрутите баллон.



- Оставьте вентилятор в рабочем состоянии на одну минуту для охлаждения.



- Выключите вентилятор кнопкой белого цвета.

Внимание:

- Переносной нагреватель можно использовать только на огнеотпорной поверхности.
- Безопасное расстояние: 2 метра от стен или других объектов.
- Нагреватель нельзя использовать в помещениях со взрывчатыми веществами, газовыми испарениями, горючими жидкостями и легко-воспламеняемыми материалами.
- При работе в грязной среде, горелку следует периодически прочищать.

ИСПОЛЬЗОВАНИЕ В СРЕДЕ, ГДЕ ЛЮДИ ПОСТОЯННО НЕ ПРОБЫВАЮТ

- Должны быть установлены знаки, предупреждающие постоянное пребывание людей в этом помещении.
- Нагреватель должен быть использован только в сухих помещениях с достаточным для процесса сгорания количеством воздуха.
- Необходимое количество воздуха соответствует объёму комнаты (в м³), который хотя бы в 10 раз превышает общую тепловую мощность (в kW) всех обогревателей используемых в данной комнате.
- Должен быть обеспечен нормальный круговорот воздуха через двери и окна.

ИСПОЛЬЗОВАНИЕ В СРЕДЕ С ПОСТОЯННЫМ ПРОБЫВАНИЕМ ЛЮДЕЙ

- Обогреватель можно использовать в хорошо вентилируемых помещениях, когда содержание вредных веществ не превышает опасного для здоровья уровня.
- Хорошая вентиляция гарантирована тогда, когда объём комнаты (в м³) хотя бы в 30 раз превышает общую тепловую мощность (в kW) всех обогревателей используемых в данной комнате и, когда обмен воздуха через двери, окна или постоянные отверстия гарантирован, а его величина хотя бы в 0,003 раза превышает тепловую мощность (в kW) всех обогревателей используемых в данной комнате.
- Устройство не следует использовать для постоянного обогрева конюшен или ферм.

ХРАНЕНИЕ

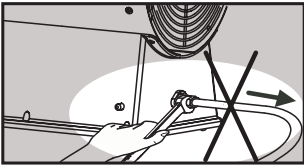
Если устройство не будет использоваться в течение нескольких дней, то перед тем как спрятать, его для профилактики рекомендуется проверить и отчистить. Храните устройство в сухом месте, защищённом от пыли. При повторном применении устройства убедитесь, что гибкий шланг и электрические соединения в хорошем состоянии. Если у вас возникли сомнения, обратитесь к техническому специалисту. Нагреватель должен каждый год проходить проверку квалифицированного технического специалиста.

МЕРЫ ПРЕДОСТОРОЖНОСТИ

Если устройство нельзя оставить в безопасных условиях, его следует привести в нерабочее состояние (т.е. отключить и заглушить вход газа и отключить электрическую вилку).

ЛЕТОМ - ВЕНТИЛЯТОР

Нагреватель можно также использовать как вентилятор. Перекройте газ и отсоедините гибкий газовый шланг от газового баллона. Воткните электрическую вилку в соответствующее гнездо и установите переключатель в позиции I.

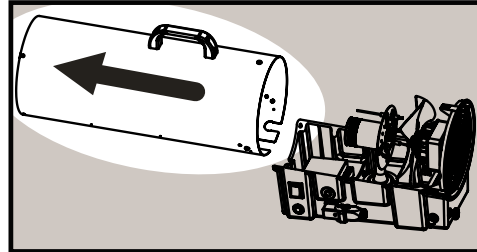
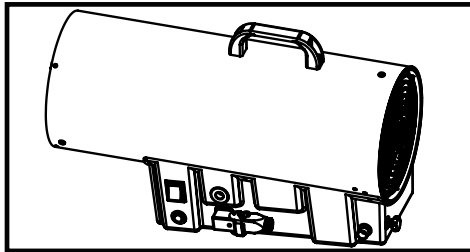


ОТЧИСТКА И КОНСЕРВАЦИЯ

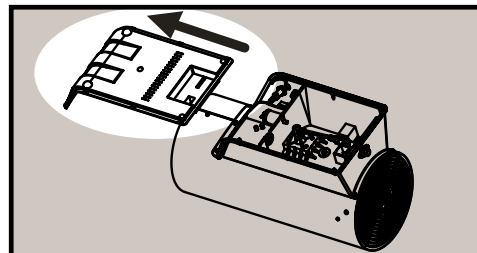
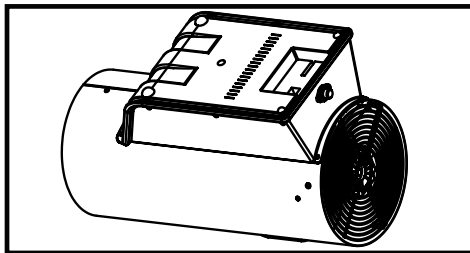
Периодически прочищайте устройство после использования. Внимание:

- Перед началом каких-либо профилактических или ремонтных работ необходимо отключить устройство от питания.
- Перекройте кран газового баллона.
- Профилактика включает только очистку выхода горелки, возможную замену калиброванной форсунки и гибкого шланга, в случае интенсивного использования.
- Термопара и форсунка находятся внутри устройства, но легкодоступны после снятия решётки и наружной крышки.
- После каждых ремонтных работ следует провести проверку всех газовых соединений при помощи мыльной жидкости. Устраните все утечки перед использованием нагревателя.

BLP 15M - BLP 30M - BLP 30M DV



BLP 53M - BLP 53M DV - BLP 73M - BLP 73M DV

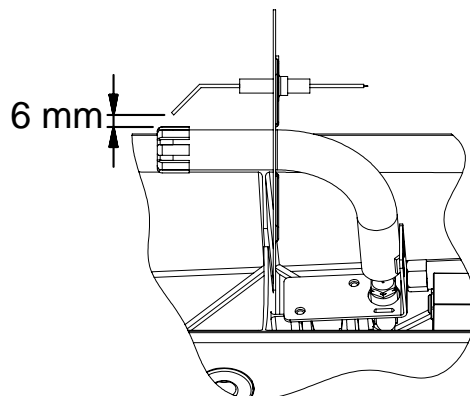


ИСПРАВЛЕНИЕ ПОЛОМОК

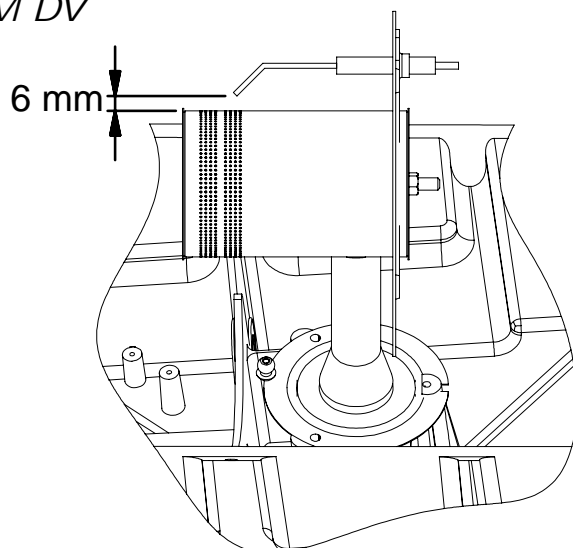
НЕИСПРАВНОСТЬ	ПРИЧИНА	МЕТОД УСТРАНЕНИЯ
Мотор не запускается	<ol style="list-style-type: none"> 1. Испорчен кабель напряжения 2. Испорчен мотор 3. Испорчен выключатель 	<ol style="list-style-type: none"> 1. Поменяйте или исправьте 2. Поменяйте или исправьте 3. Поменяйте или исправьте
Нет воспламенения	<ol style="list-style-type: none"> 1. Слишком большое расстояние между электродом и горелкой 2. Недостаток газа 3. Испорчен газовый клапан 4. Избыточный поток газа 	<ol style="list-style-type: none"> 1. Установите расстояние на 5 мм. 2. Поменяйте баллон 3. Работа для специалиста 4. Переустановите регулятор газа.
Пламя пропадает через несколько секунд после зажигания.	<ol style="list-style-type: none"> 1. Слишком большое расстояние между датчиком температуры и горелкой 2. Слишком рано отпустили кнопку газа 3. Неисправна термопара, термостат безопасности, газовый клапан и/или соединения 4. Устройство перегрелось 	<ol style="list-style-type: none"> 1. Установите расстояние 2. Подольше придержите кнопку газа 3. Замените неисправные элементы 4. Термостат безопасности должен остыть. Подождите 5 минут и повторно запустите
По контуру пламя жёлтого цвета и мерцает.	<ol style="list-style-type: none"> 1. Недостаток воздуха в горелке 2. Излишняя подача газа в горелку 	<ol style="list-style-type: none"> 1. Освободите вход воздуха 2. Отрегулируйте давление и/или замените форсунку

REGULATION OF ELECTRODES - REGULAGEM DOS ELETRODOS - ELEKTRODE JUSTERING -
ELEKTRODIEN SÄÄTÖ - REGULERING AV ELEKTRODER - ELEKTRODREGLERING - REGULACJA
ELEKTROD - РЕГУЛИРОВКА ЭЛЕКТРОДОВ - REGULACE ELEKTROD - ELEKTRÓDÁK BEÁLLÍTÁSA
- REGULACIJA ELEKTROD - ELEKTROTLARIN AYARI

BLP 15M

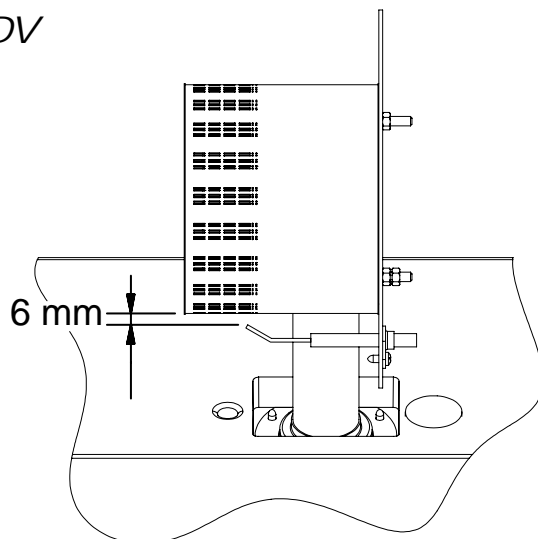


BLP 30M - BLP 30M DV

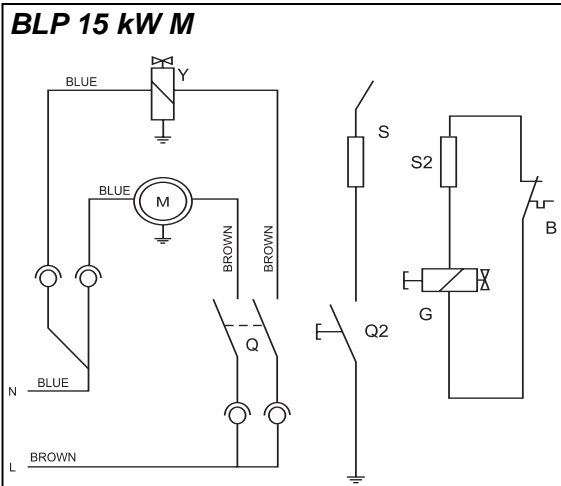


BLP 53M - BLP 53M DV

BLP 73M - BLP 73M DV



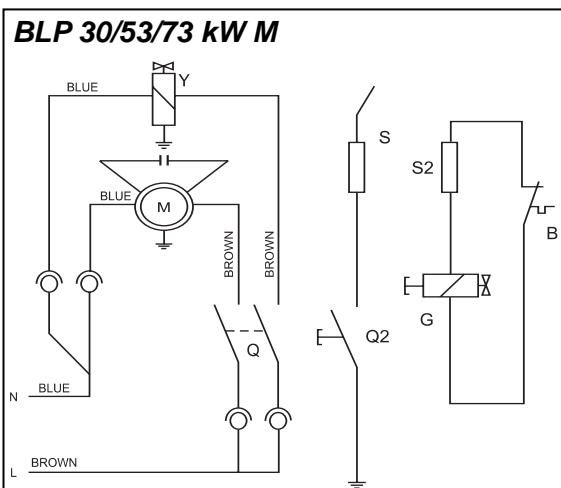
**ELECTRICAL DIAGRAM - ELEKTRONICKÝ OBRÁZEK - ELEKTROMOS KAPCSOLÁSI RAJZ -
 ЭЛЕКТРИЧЕСКА СХЕМА - SCHEMAT ELEKTRYCZNY - ЭЛЕКТРОСХЕМА
 - ELEKTROS DIAGRAMA - ELEKTRISKĀ SHĒMA - ELEKTRISKEEM - ELEKTRICNA SHEMA**



B Safety thermostat / Bezpečnostní termostat / Biztonsági termosztát / Termostat de siguranta / Термостат / Termostat bezpieczeństwa / Предохранительный термостат / Termojuungsklis / Drošības termostats / Ohutustermostaat

G Gas valve / Plynový ventil / Gázszelep / Valva gaz / Газов вентил / Zawór gazu / Газовый клапан / Dujų vožtuvas / Gaasventiil

M Electric motor / Elektromotor / Elektromos motor / Motorul ventilatorului / Мотор на вентилятора / Silnik elektryczny / Двигатель вентилятора / Elektromotors / Elektrimootor

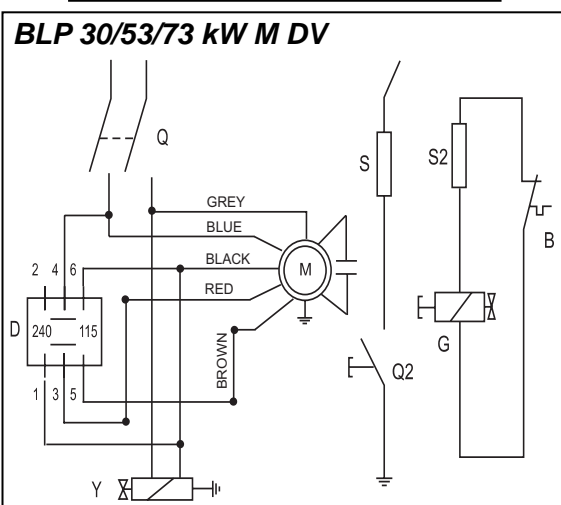


Q Switch / Vypinac / Kapesoló / Buton intrerupator / Главен превключвател / Włącznik / Выключатель / Pāgrindiņis jungklis / Partrauksanas slēdzis / Katkestuslūliti

Q2 Piezo ignitor / Piezo zapalovac / Piezogyújtó / Bri-cheta piezoelectrica / Пьезоэлектрическа запалка / Piezo zapalnik / Пьезоэлектрическое зажигание / Pjezo uždegejas / Pjezo aizdedze / Piesosūūtur

S Ignition electrical folder / Zapalovací elektronick schéma / Gyújtóelektróda / Electrode / Электрод за запалване / Zapalnik elektroniczny / Электрод / Uždegimo elektrodas / Aizdedzes kvēldiegs / Sūūturi hõõgniit

DUAL VOLTAGE VERSION



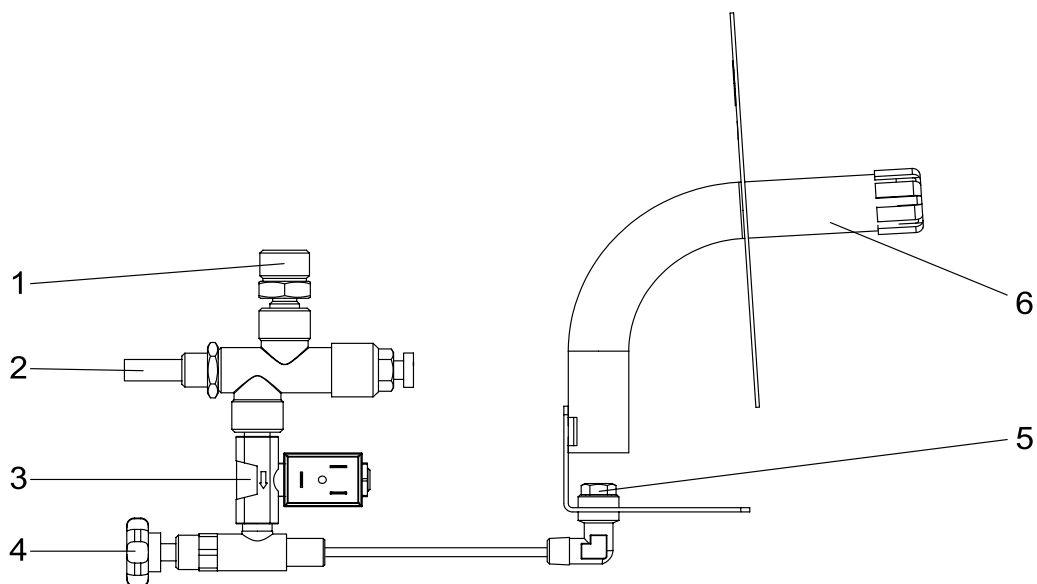
S2 Thermocouple / Termokríž / Höelem / Termocupla / Термично реле / Терморара / Термопара / Termoelementas / Терморāris / Термопара

Y Magnetventil / Elektronický ventil / Elektromos szelep / Electrovalva / Магнетвентил / Elektrozawór / Электрический вентиль / Magnetinis vožtuvas / Elektriskais vārsts / Magnetventiil

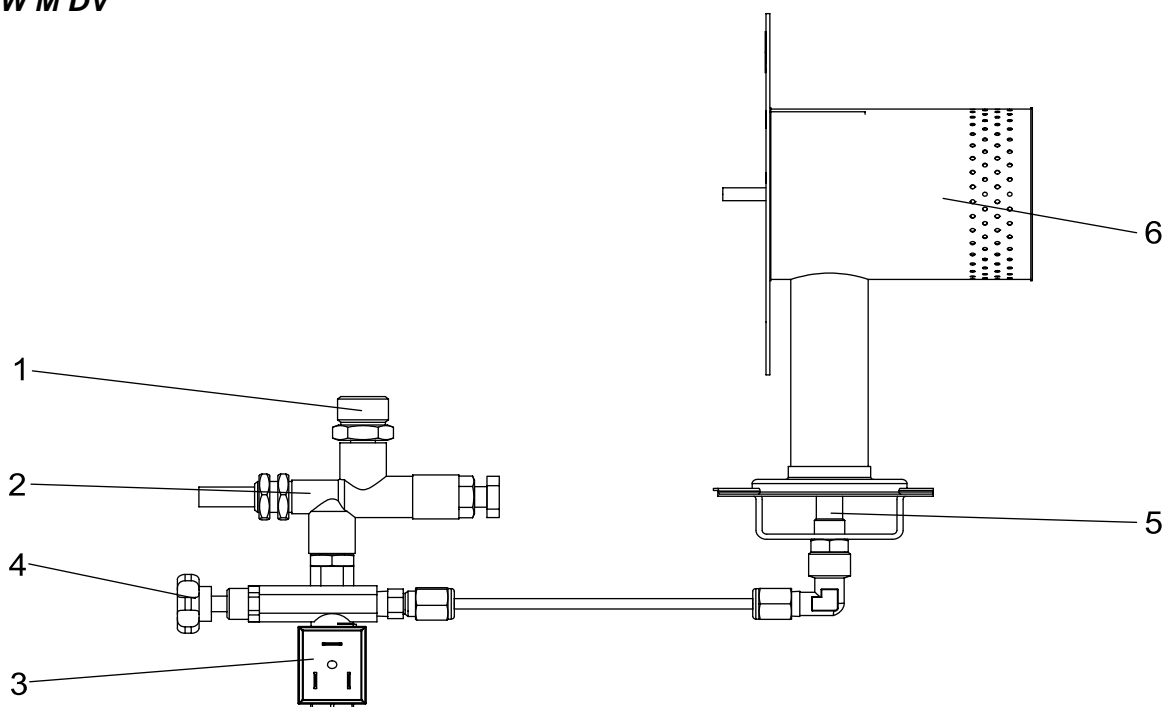
D Shunter to slips

**GAS DIAGRAM - DIAGRAM PLYNU - GÁZ DIAGRAM - CIRCUITUL GAZULUI - ГАЗОВА CXEMA
- SCHEMAT OBIEGU GAZU - ГАЗОВА CXEMA - DUJŮ DIAGRAMA - GĀZES SISTĒMAS SHĒMA -
GAASISŪSTEEMI SKEEM - PLINSKI DIAGRAM**

BLP 15 kW M

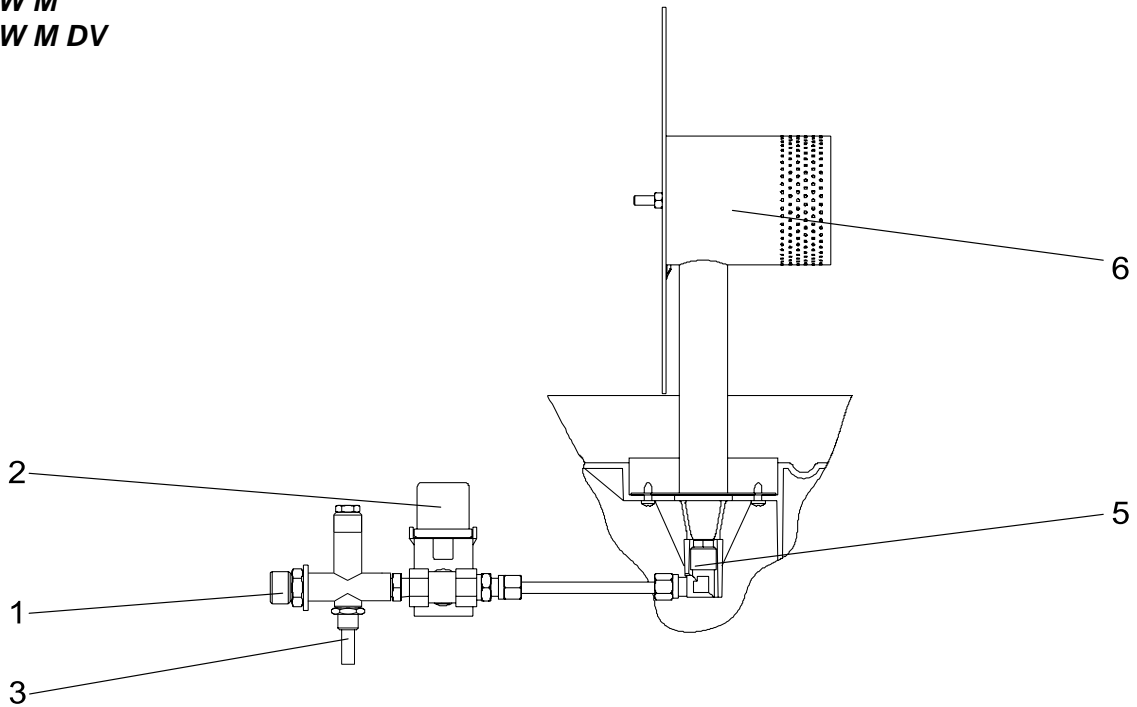


**BLP 30 kW M
BLP 30 kW M DV**



**GAS DIAGRAM - DIAGRAM PLYNU - GÁZ DIAGRAM - CIRCUITUL GAZULUI - ГАЗОВА CXEMA
- SCHEMAT OBIEGU GAZU - ГАЗОВА CXEMA - DUJŮ DIAGRAMA - GĀZES SISTĒMAS SHĒMA -
GAASISŪSTEEMI SKEEM - PLINSKI DIAGRAM**

BLP 53/73 kW M
BLP 53/73 kW M DV



- 1-Gas inlet / Tryska vtoku plynu / Gázbevezető fűvóka / Mufa de intrare a gazului / Нипел за свързване на газа / Dysza wlotowa / Впускная форсунка / Dujų prijungimo nipelis / Gāzes ieplūdes sprausla / Ohutustermostaat.**
- 2-Safety gas valve / Bezpečnostní plynový ventil / Gázszelep / Valva de sigur. a gazului / Газов вентил / Zawór bezpieczeństwa / Предохранительный клапан / Dujų vožtuvas / Gāzes droš. ventilis / Gaasidüüs.**
- 3-Electrovalve / Elektr. ventil / Elektromos szelep / Electrovalva / Газов кран / Elektrozawór / Электродклапан / Magnet. Vožtuvas / Elektrisk. vārsts / Katkestat. term.**
- 4-Gas inlet / Plynový ventil / Gāzesap / Rob. pentru gaz / Кран за газ / Zawór gazu / Газовый клапан / Dujų čiaupas / Deglis / Põleti.**
- 5-Gas nozzle / Plynová tryska / Gázfűvóka / Mufa arzatorului / Газова дюза / Dysza / Форсунка / Degiklis / Gāzes sprausla / Gaasiventil.**
- 6-Burner / Hőrák / Égő / Arzator / Горелка / Palnik / Горелка / Termoelementas / Gāzes ventilis / Magnetventil.**

EC CONFORMITY DECLARATION
DÉCLARATION DE CONFORMITÉ À LA CE
EU-ÜBEREINSTIMMUNGSERKLÄRUNG
CONFORMITEITSVERKLARINGVOOR DE EU
DICHIARAZIONE DI CONFORMITÀ
DECLARACION DE CONFORMIDAD CON LA CE
FÖRSÄKRAN OM ÖVERENSSTÄMMELSE
EU:N VAATIMUSTENMUKAISUUSVAKUUTUS
EU OVERENSSTEMMELSESERKLÆRING
EU-SAMSVAR
DEKLARACJA ZGODNOCI Z ZALECENIAMI WSPÓLNOTY EUROPEJSKIEJ
ЗАЯВЛЕНИЕ О СООТВЕТСТВИИ ТРЕБОВАНИЯМ СТАНДАРТОВ ЕС
EC MEGFELELŐSÉGI NYILATKOZAT
PROHLÁŠENÍ O DODRŽENÍ NAŘÍZENÍ EC
EC ATITIKTIES DEKLARACIJA
EL VASTAVUSAVALDUS
EC ATBILSTĪBAS DEKLARĀCIJA
ΔΗΛΩΣΗ ΣΥΜΜΟΡΦΩΣΗΣ ΕΚ
AT UYGUNLUK BEYANI
VYHLÁŠENIE ZHODY S ODPORÚČANIAM I EURÓPSKEHO SPOLOČENSTVA
DECLARAȚIA DE CONFORMITATE CU RECOMANDĂRILE COMUNITĂȚII EUROPENE
ДЕКЛАРАЦИЯ ЗА СЪОТВЕТСТВИЕ НА ЕВРОПЕЙСКАТА ОБЩНОСТ
DEKLARACIJA USKLAĐENOSTI S PREPORUKAMA EUROPSKE UNIJE

DESA ITALIA s.r.l. Via Tione, 12 - 37010 - Pastrengo (VR) ITALY

Kerosene Portable Forced Air Heaters / Appareils de chauffage individuels à air forcé au kérosène
 Tragbare Hochdruck-Heizluftturbinen / Draagbare heteluchtkanonnen op petroleum
 Generatori d'aria calda a riscaldamento diretto / Calentadores portátiles de keroseno con aire forzado
 Portabel fotogendreven värmefläkt med forcerat luftflöde / Kerosiinina polttava kannettava kuumailmapuhallin
 Petroleumsvarmekanon / Transportable, parafindrevne varmeapparater med vifte
 Przenośne wentylatorowe naftowe ogrzewacze powietrza / Керосиновые портативные воздухонагреватели с системой наддува /
 Petróleumtűzelésű hordozható gépi légfűtő berendezés / Přenosné ohřivače s nucenám oběhem vzduchu
 Kilnojamojo oro šildytuvo su tiesioginiu kuro padavimu / Teisaldatav otseküttega õhusoojendi
 Gaisa sildītāja ar š idrā kurināmā degli / Φορητές Θερμάστρες Κηροζίνης Εξαναγκασμένης ροής αέρα / Kerosen Yakıtlı Portatif
 Basınçlı Hava Isıtıcıları / Prenosné teplovzdušné naftové ohrievače vzduchu / Încălzitoare de aer portabile cu ventilator / Преносими
 вентилаторни въздушни отоплители на нафта / Prijenosni ventilatorski naftni zračni grijači


BLP 15 kW M,
BLP 30 kW M, BLP 30 kW M DV
BLP 53 kW M, BLP 53 kW M DV
BLP 73 kW M, BLP 73 kW M DV

It is declared that these models conform to: - Ces modèles ont été déclarés conformes à:
 Hiermit wird bescheinigt, daß diese Modelle in Übereinstimmung: - Hierbij wordt verklaard dat deze modellen:
 Si dichiara che questi generatori sono conformi: - Se declara por este medio que estos modelos:
 Ovanstående modeller överensstämmer: - Näiden mallien todistetaan täten noudattavan:
 Det attesteres herved, at anførte modeller er i overensstemmelse: - Det erklæres at disse modellene er i samsvar:
 Oświadczam się, że niniejsze modele zgodne są z zarządzeniem: - Настоящим мы заявляем, что эти нагреватели отвечают
 требованиям стандартов на оборудование: - Kijelentjük, hogy fenti modellek megfelelnek
 Prohlašujeme, že tyto modely odpovídají Nařízením pro stroje: - Vastab järgmistele el direktiividele ja standarditele:
 Atbilst sekojošu es standartu un direktīvu prasībām: - Δηλώνεται ότι αυτά τα μοντέλα είναι σε συμμόρφωση με την οδηγία περί
 Μηχανημάτων: - İşbu modellerin: - Potvrđujemo, že tieto modely sú zhodné s nariadením: - Declară că modelele sunt produse
 conform hotărârii: - Декларира, че горепосочените модели съответстват Директивата за: - Očituje se da su spomenuti modeli
 skladni sa uredbom:

90/396 EEC, 2004/108 EEC, 2006/95 EEC

EN 1596, EN 55014-1-2-2A/1, EN 61000-3-2, EN 61000-3-3, EN 50366, EN 60305-1, EN 60305-2-102

Pastrengo, 06/04/2008


 Augusto Millan (managing Director)

BG - ГАРАНЦИЯ И СЕРВИЗ

ЗАПАЗЕТЕ ТОЗИ ГАРАНЦИОНЕН ТАЛОН ОГРАНИЧЕНА ГАРАНЦИЯ

„DESA“ гарантира, че това изделие и неговите части нямат дефекти по отношение на използваните материали и изработката. Гаранцията важи за период от 12 месеца от датата на купуване на новото изделие и то при условие, че се използва и поддържа съгласно указанията. Тази гаранция важи само за ново изделие, закупено в търговската мрежа, когато за това може да се представи съответният документ. Настоящата гаранция се отнася само за стойността на частите, необходими за привеждане на изделието в годно за експлоатация състояние. Транспортните и други разходи във връзка с резервните части по гаранцията не се възстановяват.

Настоящата гаранция не важи, когато дефектът е възникнал поради неправилно използване, използване не по предназначение, небрежност, нещастен случай, недостатъчна или неправилна поддръжка, нормално износване, правени по него промени, замърсено гориво, ремонт с неподходящи резервни части или от други лица освен оторизирани търговци или сервиси. Отговорност за редовната поддръжка носи собственикът. Тази изрична гаранция се дава вместо всякаква друга изрична или подразбираща се гаранция, включително гаранции за търговски цели и за годност за определена цел на използване.

„DESA“ не носи отговорност за повреди, произтичащи от неправилната експлоатация на изделието.

Запазваме си правото да променяме настоящите технически характеристики по всяко време и без предварително предупреждение. Единствената валидна гаранция е нашата стандартна гаранция в писмена форма. Не поемаме никакви други или подразбиращи се гаранции.

PL - GWARANCJA I OBSŁUGA NAPRAWCZA

ZACHOWAĆ TĘ GWARANCJĘ GWARANCJA LIMITOWANA

DESA Italia daje gwarancję na ten produkt oraz na wszystkie części produktu, że ten produkt jest pozbawiony usterek materiału, na wykonanie, 12 (dwanaście) miesięcy od daty pierwszego zakupu w przypadku, gdy produkt jest eksploatowany i konserwowany według przepisów. Ta gwarancja dotyczy tylko oryginalnego kupującego w detalu, gdy zakup jest dokumentowany.

Ta gwarancja pokrywa tylko cenę części zamiennych, które są potrzebne do naprawy urządzenia w celu oryginalnego funkcjonowania się. Dodatkowych kosztów oraz tych związanych z transportem części gwarancyjnych ta gwarancja nie pokrywa. Ta gwarancja nie dotyczy usterek spowodowanych przez nieprawidłowe użycie, zdemolowanie, niedbałość, wypadek, brak odpowiedniej konserwacji, normalne zużycie, przeróbkę, zmodyfikowanie, zanieczyszczenia materiału opałowego, stosowanie niewłaściwych części zamiennych lub naprawę wykonaną nie przez upoważnionego handlowca lub centralę serwisu.

Konserwacja rutynowa jest odpowiedzialnością właściciela. Niniejsza gwarancja służy za wszystkie gwarancje, dotyczące usterek jawne lub ukryte, jednocześnie możliwość dystrybucji i jakość.

DESA Italia nie odpowiada za szkody pośrednie, przypadkowe lub zaistniałe konsekwencyjne.

Zatrzymamy prawo do zmieniania tej specyfikacji w dowolnym czasie, bez żadnego zawiadomienia.

Jedyną gwarancją uznawaną jest nasza pisemna gwarancja odpowiadająca normom. Nie odpowiadamy za inne gwarancje, ani za usterek jawne, ani za ukryte.

RU - ГАРАНТИЯ И РЕМОНТ

БЕРЕЖНО ДЕРЖИТЕ ЭТУ ГАРАНТИЮ ОГРАНИЧЕННАЯ ГАРАНТИЯ

DESA Italia гарантирует, что это оборудование и его части свободны от дефектов, происшедших из материала или обработки за двенадцать (12) месяцев после даты первой покупки если оборудование употребляется и ремонтируется соответственно инструкциям производителя.

Эта гарантия касается только розничного покупателя, когда свидетельство о покупке обеспечено. Эта гарантия покрывает затраты только тех частей, в которых нуждается для восстановления оборудования в соответствующее состояние эксплуатации. Транспортные и непредусмотренные затраты, связанные с гарантийными частями не компенсируются в рамках этой гарантии.

Эта гарантия не относится к дефектам, происшедшим из неправильного использования, нанесения повреждения, непредусмотрительности, несчастных случаев, отсутствия проведения соответствующего ремонта, нормального износа, изменения, модификации, изгачивания, нечистого горючего, ремонта употреблением неправильных частей и ремонта, осуществленного неуполномоченным представителем или ремонтной службой. Собственник несёт ответственности за проведение непрерывного заводского ремонта. Эта специальная гарантия употребляется вместо прочих определённых или не высказанных гарантий, включая в себя гарантию на расходимость и пригодность к данной цели.

DESA Italia не несёт никакой ответственности за непосредственные, непредусмотренные и подследственные ущербы.

Мы оставляем за собой права на проводимые в любое время и без предварительного сообщения изменения этих спецификаций. Наша стандартная письменная гарантия считается единственной занятой гарантией. Мы не предоставляем прочие определённые или не высказанные гарантии.

LT - GARANTIJA IR REMONTAS

ŠIĄ GARANTINĘ KORTELĘ REIKIA SAUGOTI RIBOTA GARANTIJA

DESA Italia garantuoja, kad produktas ir jo sudedamosios dalys neturi medžiagų ir surinkimo defektų bei suteikia nuo pirmosios pirkimo datos 12 mėnesių garantinį laikotarpį, su sąlyga, kad produktas bus eksploatuojamas ir prižiūrimas laikantis instrukcijos nurodymų. Ši pateikiama garantija galios pirkeiui tik tuo atveju, jei bus pateiktas pirkimo įrodymas. Ši garantija apima tik dalių, kurių reikia produktą vel paruošti tinkamam darbui, kaštus. Transporto ir papildomi kaštai, susiję su garantiniais dalimis, remiantis šia garantija neatlyginami.

Ši garantija negalioja defektams, kurie atsiranda dėl netinkamo naudojimo, naudojimo ne pagal paskirtį, aplaidumo, nelaimingo atsitikimo, avarijos atvejais, dėl užteršto kuro, netinkamos priežiūros, natūraliai susidevinčioms dalims, pakeitimams, perdarymams. Garantija taip pat negalioja, jei remontuojama netinkamomis dalimis arba neautorizuotų specialistų ar remonto centrų. Už reguliarią priežiūrą atsakingas pats vartotojas.

Ši garantija turi pirmenybę prieš bet kokias kitas įsakmias arba besąlygiškas garantijas, įskaitant ir tas garantijas, kurios susijusios su tinkamu naudojimu.

DESA Italia nepriima atsakomybes už tiesiogines, šalutines arba pasekmines žalas.

Mes pasiilikame sau teisę iš anksto neįsėjus keisti esančius techninius duomenis. Vienintele galiojanti garantija yra mūsų raštiška standartine garantija. Mes nepriimame bet kokios tolesnes garantijos.

LV - GARANTIJA UN REMONTS LIELBRITĀNIJĀ

SAGLABĀJIET ŠO GARANTIJU GARANTIJAS IEROBEŽOJUMI

DESA Italia garantē, ka šī ražojuma un tā sastāvdaļu izgatavošanai lietotie materiāli ir bez defektiem un iekārta atrodas darba kārtībā divpadsmit (12) mēnešu laikā, sākot ar tās pirmās pārdošanas datumu pie noteikuma, ka iekārta tiek lietota un apkopta atbilstoši instrukcijai. Šī garantija attiecas uz pircēju, kas ir iegādājies iekārtu mazumtirzniecībā, tikai tad, ja iekārta pie pārdošanas ir tikusi pārbaudīta.

Dotā garantija sedz vienīgi to daļu izmaksu, kas ir vajadzīgas ražojuma kārtīgas darbības atjaunošanai. Gadījuma izdevumu, kas saistīti ar garantijas dalām un transportu, atlīdzināšana nav garantijā paredzēta.

Dotā garantija neaptver arī bojājumus, kas ir radušies kļūdainas lietošanas, tīšas nepareizas lietošanas, pavisības, avāriju, pareizas apkopes trūkuma, normāla nodiluma, konstrukcijas izmaiņu vai papildinājumu, nemākulīgas apiešanās, piesārņotas deggāzes vai remontam nepareizu detaļu lietošanas dēļ, kā arī bojājumus, kas ir radušies ārpus tehniskās apkopes stacijas vai no nepilnvarota pārdevēja puses veikta remonta dēļ. Ikdienas apkopes darbi pieder pie iekārtas īpašnieka pienākumiem.

Šī garantija tiek izsniegta jebkuru citu garantiju, publicētu vai mutiski solītu, nomainai.

DESA Italia neuzņemas atbildību par netieši, nejauši radītiem un kādas darbības izrietošiem bojājumiem.

Mēs atstājam sev tiesības izdarīt šajā instrukcijā labojumus jebkurā laikā, par to iepriekš nepazinot. Vienīgā spēkā esošā garantija ir mūsu rakstiskā standarta garantija. Mēs nedodam citas garantijas, ne publicētas, ne arī mutiski solītas.

EE - GARANTII JA REMONT

HOIDA SEE GARANTIITUNNISTUS ALLES PIIRATUD GARANTII

DESA Italia garantē, ka šī ražojuma un tā sastāvdaļu izgatavošanai lietotie materiāli ir bez defektiem un iekārta atrodas darba kārtībā divpadsmit (12) mēnešu laikā, sākot ar tās pirmās pārdošanas datumu pie noteikuma, ka iekārta tiek lietota un apkopta atbilstoši instrukcijai. Šī garantija attiecas uz pircēju, kas ir iegādājies iekārtu mazumtirzniecībā, tikai tad, ja iekārta pie pārdošanas ir tikusi pārbaudīta.

Dotā garantija sedz vienīgi to daļu izmaksu, kas ir vajadzīgas ražojuma kārtīgas darbības atjaunošanai. Gadījuma izdevumu, kas saistīti ar garantijas dalām un transportu, atlīdzināšana nav garantijā paredzēta.

Dotā garantija neaptver arī bojājumus, kas ir radušies kļūdainas lietošanas, tīšas nepareizas lietošanas, pavisības, avāriju, pareizas apkopes trūkuma, normāla nodiluma, konstrukcijas izmaiņu vai papildinājumu, nemākulīgas apiešanās, piesārņotas deggāzes vai remontam nepareizu detaļu lietošanas dēļ, kā arī bojājumus, kas ir radušies ārpus tehniskās apkopes stacijas vai no nepilnvarota pārdevēja puses veikta remonta dēļ. Ikdienas apkopes darbi pieder pie iekārtas īpašnieka pienākumiem.

Šī garantija tiek izsniegta jebkuru citu garantiju, publicētu vai mutiski solītu, nomainai.

DESA Italia neuzņemas atbildību par netieši, nejauši radītiem un kādas darbības izrietošiem bojājumiem.

Mēs atstājam sev tiesības izdarīt šajā instrukcijā labojumus jebkurā laikā, par to iepriekš nepazinot. Vienīgā spēkā esošā garantija ir mūsu rakstiskā standarta garantija. Mēs nedodam citas garantijas, ne publicētas, ne arī mutiski solītas.

Model: _____

serial number: _____

Date of Purchase: _____

DESA ITALIA s.r.l.
via Tione, 12 - 37010 Pastrengo
(Verona) - Italy
www.desaitalia.com
info@desaitalia.com

IT - Smaltimento del prodotto

- Questo prodotto è stato progettato e fabbricato con materiali e componenti di alta qualità, che possono essere riciclati e riutilizzati.
- Quando ad un prodotto è attaccato il simbolo del bidone con le ruote segnato da una croce, significa che il prodotto è tutelato dalla Direttiva Europea 2002/96/EC.
- Si prega di informarsi in merito al sistema locale di raccolta differenziata per i prodotti elettrici ed elettronici.
- Rispettare le norme locali in vigore e non smaltire i prodotti vecchi nei normali rifiuti domestici. Il corretto smaltimento del prodotto aiuta ad evitare possibili conseguenze negative per la salute dell'ambiente e dell'uomo.

GB - Disposal of your old product

- You product is designed and manufactured with high quality materials and components, which can be recycled and reused.
- When this crossed-out wheeled bin symbol is attached to a product it means the product is covered by the European Directive 2002/96/EC.
- Please inform yourself about the local separate collection system for electrical and electronic products.
- Please act according to your local rules and do not dispose of your old product with your normal household waste. The correct disposal of your old product will help prevent potential negative consequences for the environment and human health.

DE - Entsorgung Ihres Altgerätes

- Ihr Produkt ist aus hochqualitativen Materialien und Bestandteilen hergestellt, die dem Recycling zugeführt und wiederverwertet werden können.
- Falls dieses Symbol eines durchgestrichenen Müllcontainers auf Rollen auf diesem Produkt angebracht ist, bedeutet dies, dass es von der Europäischen Richtlinie 2002/96/EC erfasst wird.
- Bitte informieren Sie sich über die örtlichen Sammelstellen für Elektroprodukte und elektronische Geräte.
- Bitte beachten Sie die lokalen Vorschriften und entsorgen Sie Ihre Altgeräte nicht mit dem normalen Haushaltsmüll. Die korrekte Entsorgung Ihres Altgerätes ist ein Beitrag zur Vermeidung möglicher negativer Folgen für die Umwelt und die menschliche Gesundheit.

ES - Cómo deshacerse del producto usado

- Su producto ha sido diseñado y fabricado con materiales y componentes de alta calidad, que pueden ser reciclados y reutilizados.
- Cuando vea este símbolo de una papelera con ruedas tachada junto a un producto, esto significa que el producto está bajo la Directiva Europea 2002/96/EC.
- Deberá informarse sobre el sistema de reciclaje local separado para productos eléctricos y electrónicos.
- Siga las normas locales y no se deshaga de los productos usados tirándolos en la basura normal de su hogar. El reciclaje correcto de su producto usado ayudará a evitar consecuencias negativas para el medio ambiente y la salud de las personas.

FR - Se débarrasser de votre produit usagé

- Votre produit est conçu et fabriqué avec des matériaux et des composants de haute qualité, qui peuvent être recyclés et utilisés de nouveau.
- Lorsque ce symbole d'une poubelle à roue barrée à un produit, cela signifie que le produit est couvert par la Directive Européenne 2002/96/EC.
- Veuillez vous informer du système local de séparation des déchets électriques et électroniques.
- Veuillez agir selon les règles locales et ne pas jeter vos produits usagés avec les déchets domestiques usuels. Jeter correctement votre produit usagé aidera à prévenir les conséquences négatives potentielles contre l'environnement et la santé humaine.

NL - Wegwerpen van uw afgedankt apparaat

- Uw apparaat werd ontworpen met een vervaardigd uit onderdelen en materialen van superieure kwaliteit, die gerecycled en opnieuw gebruikt kunnen worden.
- Wanneer het symbool van een doorstreepte vuilnisemmer op wielen op een product is bevestigd, betekent dit dat het product conform is de Europese Richtlijn 2002/96/EC.
- Gelieve u te informeren in verband met het plaatselijke inzamelingsstelsel voor elektrische en elektronische apparaten.
- Gelieve u te houden aan de plaatselijke reglementering en apparaten niet met het gewone huisvuil mee te geven. Door afgedankte apparaten op een correcte manier weg te werpen helpt u mogelijke negatieve gevolgen voor het milieu en de gezondheid te voorkomen.

PT - Descartar-se do seu produto velho

- O seu produto está concebido e fabricado com materiais e componentes de mais alta qualidade, os quais podem ser reciclados e reutilizados.
- Quando o símbolo de um caixote do lixo com rodas e traçado or uma cruz estiver anexado a um produto, isto significa que o produto se encontra coberto pela Directiva Europeia 2002/96/EC.
- Por favor informe-se sobre o sistema local para a separação e recolha de produtos eléctricos e electrónicos.
- Actue por favor em conformidade com as suas regras locais e, não se desfaça de produtos velhos conjuntamente com os seus desperdícios

caseiros. Desfazer-se correctamente do seu produto velho ajudará a evitar consequências potencialmente negativas para o ambiente e saúde humana.

DK - Bortskaffelse af dit gamle produkt

- Dit produkt er designet og produceret med materialer af høj kvalitet, som kan blive genbrugt.
- Når du ser symbolet med en skraldespand, der er kryds over, betyder det, at produktet er dækket af EU direktiv nr. 2002/96/EC.
- Venligst sæt dig ind i de danske regler om indsamling af elektriske og elektroniske produkter.
- Venligst overhold de danske regler og smid ikke dine gamle produkter ud sammen med dit normale husholdningsaffald. den korrekte bortskaffelsesmetode vil forebygge negative følger for miljøet og folkesundheden.

FI - Vanhan tuotteen hävittäminen

- Tuotteesi on suunniteltu ja valmistettu korkealuokkaisista materiaaleista ja komponenteista, jotka voidaan kierrättää ja käyttää uudell.
- Kun tuotteessa on tämä ylivedetyn pyörillä olevan roskakorin symboli, tuote täyttää Euroopan Direktiivin 2002/96/EC.
- Ole hyvä ja etsi tieto lähimmästä erillisestä sähköllä toimivien tuotteiden keräysjärjestelmästä.
- Toimipaikkallisten sääntöjen mukaisesti äläkä hävitä vanhaa tuotetta normaalin kotitalousjätteen joukossa. Tuotteen oikeanlainen hävittäminen auttaa estämään mahdolliset vaikutukset ympäristölle ja ihmisten terveydelle.

NO - Kaste det gamle apparatet

- Alle elektriske og elektroniske produkter skal kastes i atskilte gjenbrugsstasjoner som er satt ut av statlige eller lokale myndigheter.
- Når dette symbolet med en søppeldunk med kryss på er festet til et produkt, betyr det at produktet dekkes av EU-direktivet 2002/96/EC.
- Riktig avfallshåndtering av det gamle apparatet bidrar til å forhindre mulige negative konsekvenser for miljøet og folkehelsen.
- Hvis du vil ha mer detaljert informasjon om avfallshåndtering av gamle apparater, kan du kontakte lokale myndigheter, leverandøren av avfallshåndteringstjenesten eller butikken der du kjøpte produktet.

SV - Undagörande av din gamla produkt

- Din produkt är designad och tillverkad med material och komponenter av högsta kvalitet, vilka kan återvinnas och återanvändas.
- När den här överstruken sopkorgen på en produkt, betyder det att produkten täcks av Europeiska Direktiv 2002/96/EC.
- Informera dig själv om lokala återvinnings och sophanteringssystem för elektriska och elektroniska produkter.
- Agera i enlighet med dina lokala regler och släng inte dina gamla produkter tillsammans med ditt normala hushållsavfall. Korrekt sophantering av din gamla produkt kommer att hjälpa till att för naturen och människors häls.

PL - Usuwanie starego produktu

- Zakupiony produkt zaprojektowano i wykonano z materiałów najwyższej jakości i komponentów, które podlegają recyklingowi i mogą być ponownie użyte.
- Jeżeli produkt jest oznaczony powyższym symbolem przekreślonego kosza na śmiecie, oznacza to że produkt spełnia wymagania Dyrektywy Europejskiej 2002/96/EC.
- Zaleca się zapoznanie z lokalnym systemem odbioru produktów elektrycznych i elektronicznych.
- Zaleca się działanie zgodnie z lokalnymi przepisami i nie wyrzucanie zużytych produktów do pojemników na odpady gospodarcze. Właściwe usuwanie starych produktów pomoże uniknąć potencjalnych negatywnych konsekwencji oddziaływania na środowisko i zdrowie ludzi.

RU - Утилизация старого устройства

- Ваше устройство спроектировано и изготовлено из высококачественных Материалов и компонентов, которые можно утилизировать и использовать повторно
- Если товар имеет с зачеркнутым мусорным ящиком на колесах, это означает, что товар соответствует Европейской директиве 2002/96/EC.
- Ознакомьтесь с местной системой раздельного сбора электрических и электронных товаров.
- Утилизируйте старые устройства отдельно от бытовых отходов. Правильная утилизация вашего товара позволит предотвратить возможные отрицательные последствия для окружающей среды и человеческого здоровья.

CZ - Likvidace starého produktu

- Produkt je navržen a vyroben z výroben za použití velmi kvalitních materiálů a komponent, které lze recyklovat a znovu použít.
- Když je produktu připevněn symbol s přeškrtnutým košem, znamená to, že je produkt kryt evropskou směrnicí 2002/96/EC.
- Informujte se o místním tříděním systému pro elektrické produkty.
- Řiďte se místními pravidly a nelikvidujte staré produkty spolu s běžným odpadem. Správná likvidace starého produktu pomůže zabránit případným negativním následkům pro životní prostředí a lidské zdraví.

DESA

DESA ITALIA s.r.l.
via Tione, 12 - 37010 Pastrengo
(Verona) - Italy
www.desaitalia.com
info@desaitalia.com

DESA POLAND Sp. Z.o.o
ul Magazynowa 5A
62-023 Gadki, Poland
www.desapoland.pl -
office@desapoland.pl