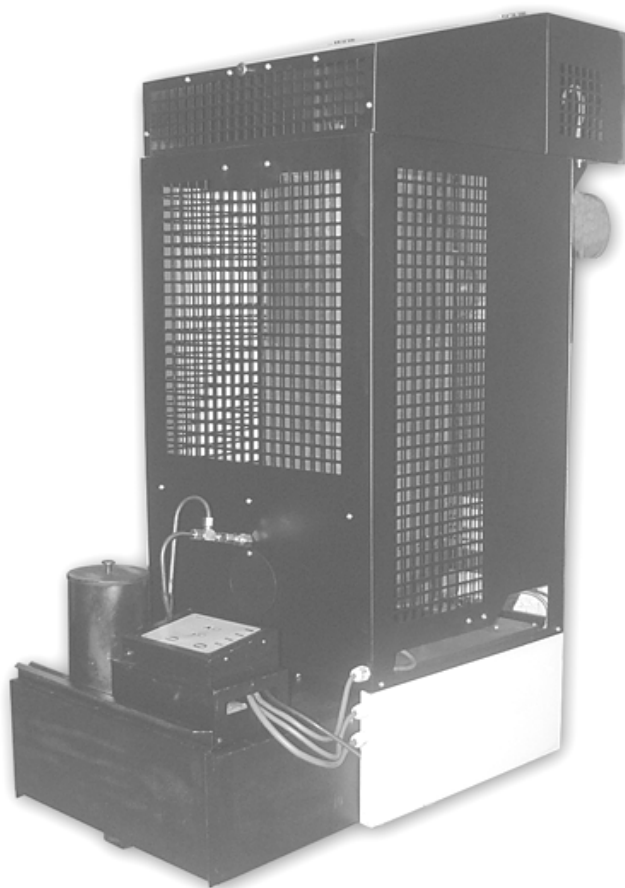


MASTER®

НАГРЕВАТЕЛЬ НА УНИВЕРСАЛЬНОМ МАСЛЕ МОДЕЛЬ WA 33



ИНСТРУКЦИЯ ЭКСПЛУАТАЦИИ

Для правильной работы и безопасной эксплуатации нагревателя внимательно ознакомьтесь с данной инструкцией.

1. Назначение:

Нагреватель на универсальном масле типа WA 33 предназначен для обогрева промышленных помещений, в которых отсутствует центральное отопление, например, подвалы, гаражи, СТО, мастерские, ангары, промышленные цеха, склады и т.д. Обогреватель может работать на большинстве видов отработанных масел, например, моторное, трансмиссионное, гидравлическое, дизельное топливо, масло типа НВО I, II и III с кинематической вязкостью не больше 6,00 мм²/с при температуре 20°C и температуре точки возгорания не ниже 40°C и плотности не менее 0,94 г/см³.

ВНИМАНИЕ!
НЕ ИСПОЛЬЗОВАТЬ ТРАНСФОРМАТОРНЫЕ МАСЛА!
ТРАНСФОРМАТОРНЫЕ МАСЛА МОГУТ СОДЕРЖАТЬ КОМПОНЕНТЫ, ОПАСНЫЕ
ДЛЯ РАБОТЫ НАГРЕВАТЕЛЯ

2. Условия складского хранения

Нагреватель на универсальном масле типа WA 33 должен храниться в следующих условиях:

- температура -20..85°C
- относительная влажность 5..85%
- давление 800..1200hPa
- отсутствия запыленности
- отсутствие химического загрязнения

3. Эксплуатационные условия

Нагреватель на универсальном масле типа WA 33 должен использоваться в следующих условиях:

- температура 0..30°C
- относительная влажность 5..85%
- давление 800..1200hPa
- уровень охраны от влияния окружающей среды IP20
- хорошая вентиляция отапливаемого помещения

4. Характеристика контроллера

- возможность регулирования мощности нагревателя в пределах 22..30 кВт,
- предохранение от перегрева топки,
- предохранение от утечки масла в топке,
- автоматическое сохранение установок при отсутствии электропитания.

5. Безопасность

Нагреватель на универсальном масле типа WA 33 подключается к сети переменного тока 230В, 50Гц. На корпусе контроллера встроен плавкий предохранитель (1А, 250В). Замену данного предохранителя необходимо производить только при выключенном электропитании (230В АС, 50Гц).

Нагреватель на универсальном масле типа WA 33 имеет два биметаллических датчика, обеспечивающие безопасную и экономичную работу устройства. Биметаллический датчик, установленный в камере сгорания, реагирует соединением контактов, если температура в топке превышает 40°C и разъединением контактов, если температура в топке опускается ниже 35°C. В экстренных ситуациях (перегрев, перелив масла) процессор проверяет сигнал биметаллического датчика и включает вытяжной вентилятор, пока топка не охладится до температуры ниже 35°C. Второй биметаллический датчик установлен возле питательного вентилятора, его пороговая температура составляет 90°C. Разъединение контактов данного датчика происходит вследствие превышения пороговой температуры и приводит к переходу нагревателя в состояние *Перегрев* (см. п. 8 данной инструкции).

В нагревателе также установлен весовой датчик, находящийся под переливочным сборником (предохраняет от перелива).

Наполнение переливочного сборника приходит к переходу устройства в режим *Перелив* (см. п. 8 данной инструкции).

Соединение панели контроллера нагревателя с другими элементами системы (датчики, насос, вентилятор) производится заводом и при нормальной эксплуатации, исходя из безопасности обслуживания, ни при каких обстоятельствах не допускается вмешательство в закрытую и опломбированную часть контроллера нагревателя, а также нарушение проводки. Какое-либо действие посторонних грозит поражением электротоком (230В АС, 50Гц) и ожогами.

6. Конструкция устройства

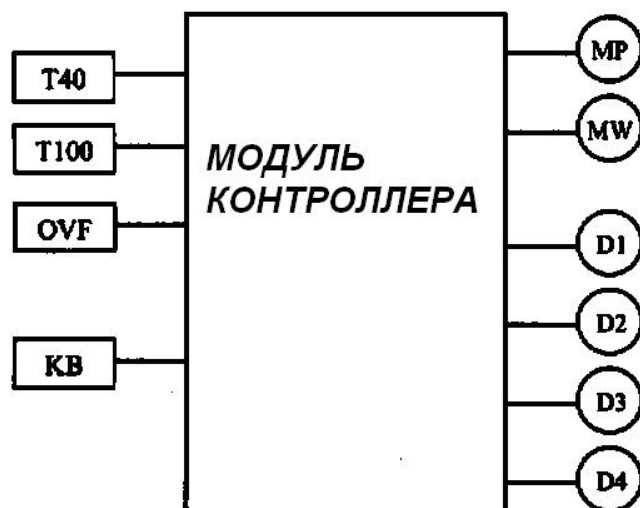


Рис. 1. Блочная схема нагревателя на универсальном масле тип WA 33.

Обозначения:

- T40 биметаллический датчик температуры топки
- T100 биметаллический датчик безопасности (STB)
- OVF предохранитель от перелива
- MP насос (мощность 48Вт [230В АС, 50Гц])
- MW вентилятор (мощность 35Вт [230В АС, 50Гц], производительность 1000 м³/ч / 600 м³/ч)
- KB клавиатура
- D1 индикатор перегрева нагревателя
- D1 индикатор переполнения переливочного сборника
- D3 индикатор скорости вращения двигателя насоса
- D4 индикатор включения и выключения нагревателя

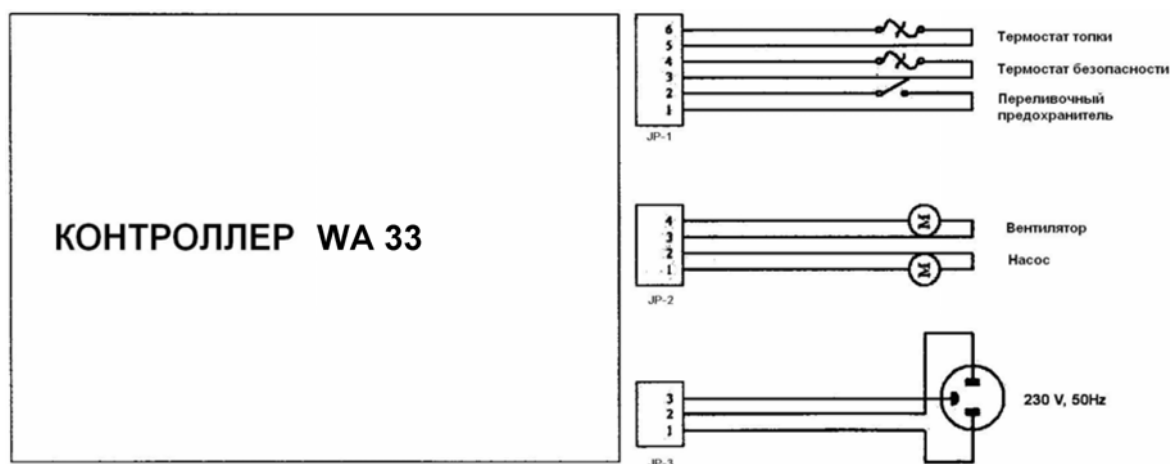


Рис.2. Контроллер нагревателя – связка проводов

7. Установка устройства

- перед монтажом и запуском оборудования необходимо ознакомиться с местными предписаниями и законами,
- установите нагреватель на ровном бетонном полу,
- выровняйте нагреватель. Для проверки ровной установки нагревателя установите тарелку сгорания в нижней части камеры сгорания и налейте немного масла, которое должно равномерно распределиться в середине тарелки,
- установите стабилизатор тяги в выходной трубе камеры сгорания, чтобы получить внутри её устойчивую тягу во время работы нагревателя.
- для получения оптимальной тяги установить как минимум 6-ти метровую гладкую, отпорную на высокую температуру, дымоотводную трубу (**не алюминиевую!**)
- проверьте плотность всех соединений. При необходимости уплотнить изоляционной лентой.
- убедитесь, что тарелка сгорания находится в середине камеры сгорания
- поместите верхнее кольцо (21) в камере сгорания конусом вверх и установите форсажный цилиндр на его вершине (труба горячего воздуха)
- проверьте сетевое напряжение (220-240V/50Hz) и подключите нагреватель к сети. Ни вентилятор, ни насос не должны работать при выключенном нагревателе и при отсутствии произведённого тепла.
 - размещать устройство на безопасном расстоянии от легковоспламеняющихся материалов

Вытяжная вентиляция, которая работает в том же помещении что и нагреватель, может привести к сбою работы нагревателя

Монтаж дымоотвода

Для обеспечения правильного сгорания необходимо правильно произвести монтаж дымоотвода. При выполнении монтажа необходимо придерживаться нижеприведённых советов:

- минимальный диаметр трубы: 150мм
- проверить плотность соединений между различными элементами дымоотвода
- минимальная высота дымоотвода: 6м
- часть дымоотвода внутри дымоотвода должна быть изолирована (двойная стенка)
- ветер должен свободно овеивать выходное отверстие дымоотвода со всех сторон (выходное отверстие дымоотвода должно быть выше вершины крыши)
- на сколько это возможно, все части дымоотвода должны быть вертикальными – необходимо избегать горизонтального расположения частей дымоотвода, а также изгибов вытяжной трубы. Если это необходимо (например, два изгиба в случае монтажа дымоотвода через стену или окно), максимальный угол изгиба может составлять 45°, а минимальная высота трубы должна быть увеличена до 7 м.
 - минимальная тяга дымохода должна составлять 16 Па при номинальной тепловой мощности нагревателя
 - запрещается подключать оборудование к системам общих дымоходов

ВНИМАНИЕ!

Устанавливая систему вывода дыма, рекомендуется избегать горизонтального расположения частей дымоотвода. В связи с необходимостью свободного выхода дыма и газов, угол возможного изгиба трубы не должен превышать 45°. Выходное отверстие дымоотвода должно быть выше вершины крыши.

Места, где труба проходит сквозь потолок, стену или крышу, должны быть изолированы, во избежание пожара. Рекомендуется использовать двухслойную изолированную дымоотводную трубу везде, где существует возможность прикосновения, а также снаружи здания для получения постоянно хорошей тяги и избежать конденсации. Не располагать никаких материалов вблизи нагревателя, даже негорючих. Обеспечить постоянный доступ воздуха, необходимого для правильного процесса сгорания.

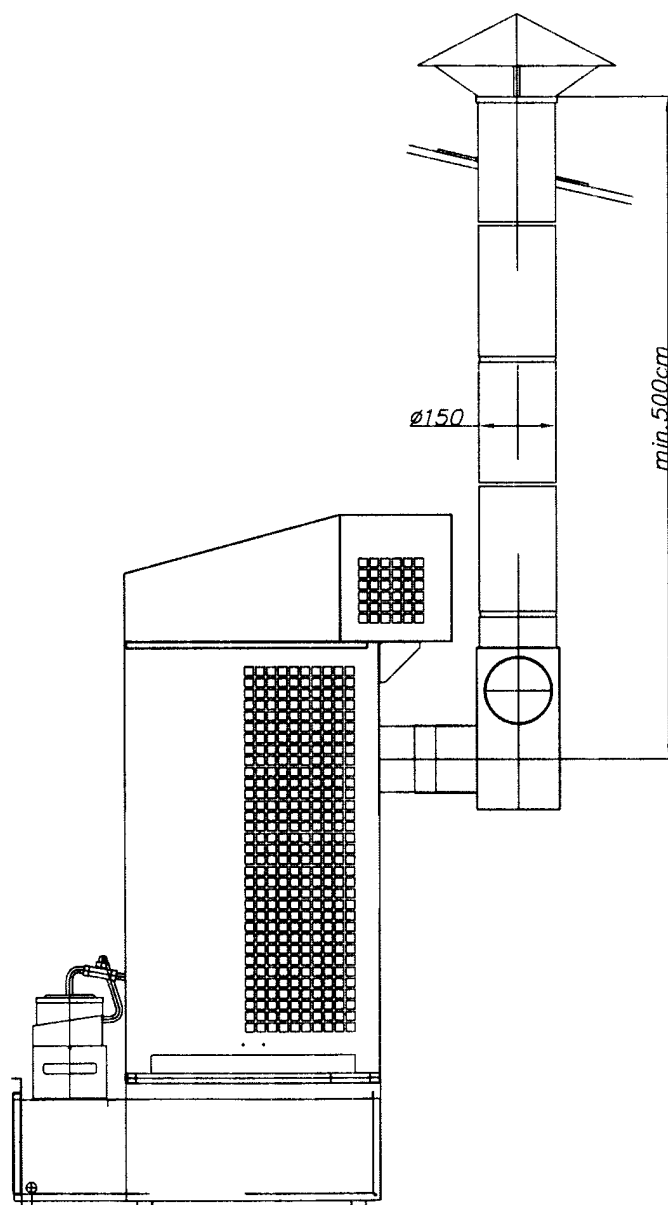


Рис.3. Монтаж дымоотвода

8. Описание работы устройства

Панель управления (контроллер)

Контроллер нагревателя на универсальном масле типа WA 33 оборудован четырьмя кнопками, позволяющими пользователю на управление работой нагревателя, а также имеет четыре светодиодных индикатора, отображающие состояния работы устройства.

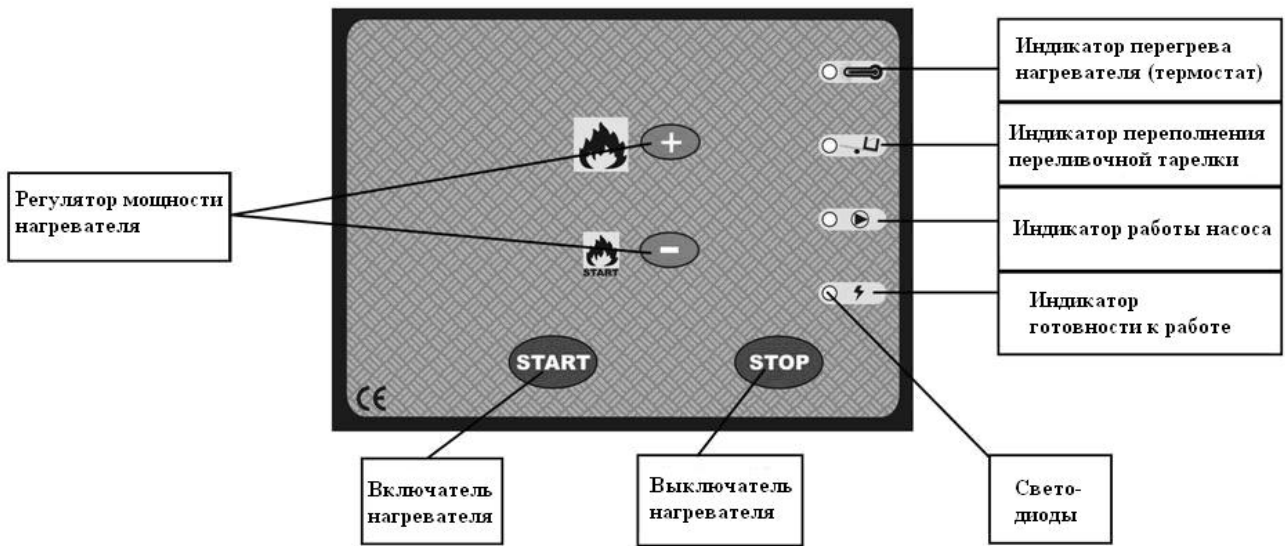


Рис.4. Вид панели переднего модуля управления нагревателя на универсальном масле.

Работу устройства характеризуют следующие состояния:

- Стоп устройство готово к включению
- Разжигание начальная фаза работы устройства
- Работа работа устройства
- Погашение выключение устройства
- Перегрев аварийное выключение
- Перелив сборника аварийное выключение

Процесс производства тепла происходит благодаря сжиганию газа, который происходит из подогретого до высокой температуры масла. В момент подключения устройства к сети электропитания, оно находится в состоянии готовности (**Стоп**) и не производится тепло, а также не должен работать ни вентилятор, ни насос. Нажатие кнопки *Старт* приводит к загоранию зелёного светодиода и переход нагревателя в стадию **разжигания**. После разжигания топки до температуры 40°C происходит соединение контактов термостата, расположенного возле камеры сгорания и включение насоса, подающего масло, а также питательного вентилятора. Это сигнализируется загоранием желтого светодиода на панели управления. В связи с меньшим расходом масла при неразогретой топке, в течение минимум 30 минут устройство должно работать в первом режиме (обозначено знаком «->» на панели управления и желтый светодиод горит тускло). В это время насос производит подачу в топку около 1,85 кг масла в час. После тридцати минут работы нагревателя можно включить второй режим работы (обозначено знаком «+» на панели управления и желтый светодиод горит ярко). Во время работы во втором режиме, в топку подаётся около 2,55 кг масла в час.

Выключение нагревателя производится путём нажатия кнопки *Стоп* на панели управления. Это приводит к выключению насоса (гаснет желтый и зелёный светодиод на контроллере). Вытяжной вентилятор продолжает работать, пока температура топки не опустится ниже 35°C (**Погашение**). После понижения температуры до 35°C нагреватель возвращается в фазу **Стоп**.

Выключение нагревателя может произойти автоматически в следующих ситуациях:

- перегрев камеры сгорания
- перелив

Сигнал перегрева генерируется биметаллическим датчиком, расположенным вблизи вентилятора. Размыкание контактов свидетельствует о превышении пороговой (допустимой) температуры. Устройство управления выключает насос (гаснет желтый светодиод – индикатор работы насоса), состояние перегрева сигнализируется зажиганием красного светодиода на панели управления. Вытяжной вентилятор работает до момента, пока температура топки не понизится до 35°C. По охлаждению до 35°C нагреватель возвращается в фазу **Стоп**.

После перехода в фазу *Стоп* (а также после выключения и повторного включения электропитания) индикатор перегрева не гаснет. Это даёт возможность пользователю установить причину выключения нагревателя.

Чтобы отменить сигнализацию перегрева и вернуться к нормальной работе устройства необходимо подождать момента охлаждения нагревателя (выключения вентилятора) и нажать кнопку, размещённую на корпусе биметаллического датчика. После этого необходимо нажать кнопку *Старт*, что приведёт к погасанию светодиода, сигнализирующего перегрев. Нагреватель снова можно использовать.

Сигнал **перегрева** генерируется механическим датчиком, размещённым под переливочным сборником. Размыкание контактов сигнализирует о переполнении сборника. Одновременно с этим выключается насос – гаснет индикатор работы насоса (желтый светодиод) и загорается соответствующий красный светодиод, означающий переполнение.

Вытяжной вентилятор работает до момента, пока температура топки не понизится до 35°C. По охлаждению до 35°C нагреватель возвращается в фазу **Стоп**. Необходимо опорожнить переливочный сборник, а после этого нажать кнопку Старт, что приведёт к погасанию светодиода, сигнализирующего перелив (красный). Нагреватель снова можно использовать.

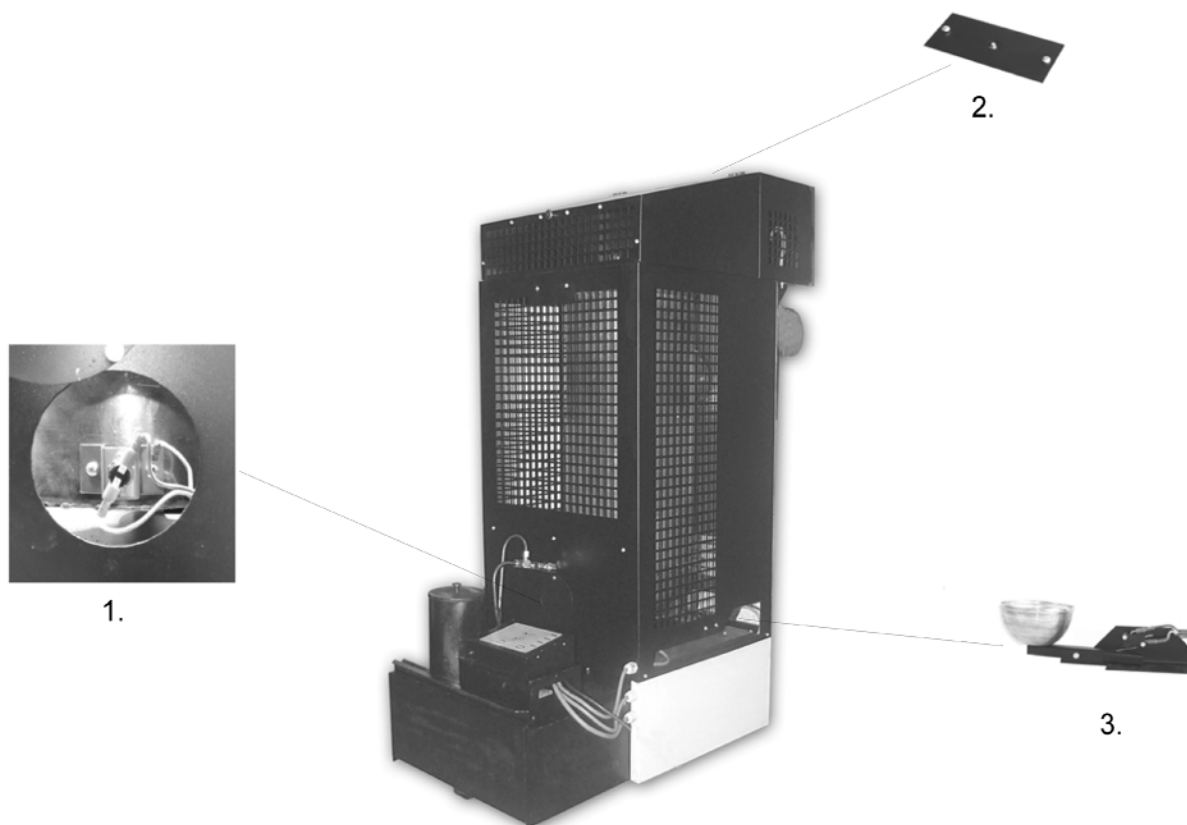


Рис.5. Размещение элементов безопасности нагревателя:

1. Термостат при камере сгорания
2. Предохранитель от перегрева
3. Предохранитель от перелива

ВНИМАНИЕ!
НЕЛЬЗЯ ДОЛИВАТЬ МАСЛО В ТОПКУ И РАЗЖИГАТЬ
НАГРЕВАТЕЛЬ, КОГДА КАМЕРА ИЛИ ТАРЕЛКА СГОРАНИЯ
ЕЩЁ ГОРЯЧАЯ!!!
ВСЕГДА НЕОБХОДИМО ПОДОЖДАТЬ ДО ПОЛНОГО
ОХЛАЖДЕНИЯ ПЛИТЫ ГОРЕЛКИ.
НЕВЫПОЛНЕНИЕ ДАННОГО ТРЕБОВАНИЯ ГРОЗИТ
НЕКОНТРОЛИРУЕМЫМ ВОЗГОРАНИЕМ ПАРОВ МАСЛА И
ОЖОГАМИ!!!

Включение устройства

После включения нагреватель переключается в соответственные состояния работы в зависимости от настроек, заданных пользователем, а также информации, полученной от датчиков, встроенных в контроллер.

- в случае необходимости слить воду из топливного бака и наполнить его отработанным маслом
- включить вилку питания в сеть электропитания (230В 50Гц)
- отодвинуть верхнюю часть корпуса нагревателя и снять крышку камеры сгорания, после чего достать цилиндр и кольцо (в случае необходимости, очистить тарелку сжигания и основание на которой она находится, а также полностью камеру сгорания вместе с втулкой и кольцом)
- проверить, чистая и холодная ли тарелка сгорания, после чего влить на неё около 250 мл отопительного масла или дизельного топлива
- зажечь масло, используя для этого свёрнутый лист бумаги, который необходимо поджечь и бросить на тарелку сгорания
- установить кольцо и цилиндр, накрыть крышкой камеру сгорания, закрыть верхнюю часть корпуса
- нажать кнопку *Старт* на панели управления (начнёт гореть зелёный светодиод)
- приблизительно после 15 минут (в зависимости от температуры помещения) включится насос, а также вентилятор, одновременно с этим загорится желтый светодиод, сигнализирующий работу насоса, а нагреватель начнёт работу в первом режиме с уменьшенной производительностью (22 кВт; расход топлива 1,85 кг/ч). В этом состоянии нагреватель может работать постоянно. Для того, чтобы включить второй режим работы нагревателя (на контроллере обозначено знаком «+» с большей производительностью (30 кВт; расход топлива 2,55 кг/ч) необходимо подождать 30 минут рабочего режима нагревателя с уменьшенной производительностью.

Каждое нажатие кнопки *Стоп* и повторное включение кнопкой *Старт* во время работы нагревателя приводит к переходу нагревателя снова в режим Разжигания.

Выключение устройства

- на панели управления нажать кнопку *Стоп* (погаснет желтый светодиод), насос перестанет подавать масло на тарелку сжигания, вентилятор будет продолжать работать до момента охлаждения нагревателя.

ВНИМАНИЕ!

Запрещается отсоединять устройство от электросети во время работы вентилятора, необходимо дождаться момента охлаждения нагревателя. Выключение нагревателя не наступает автоматически. Необходимо помнить, что после выключения устройства металлическая тарелка сжигания некоторое время (в зависимости от внешней температуры) удерживает высокую температуру. Поэтому запрещается разжигать нагреватель, пока она не охладится.

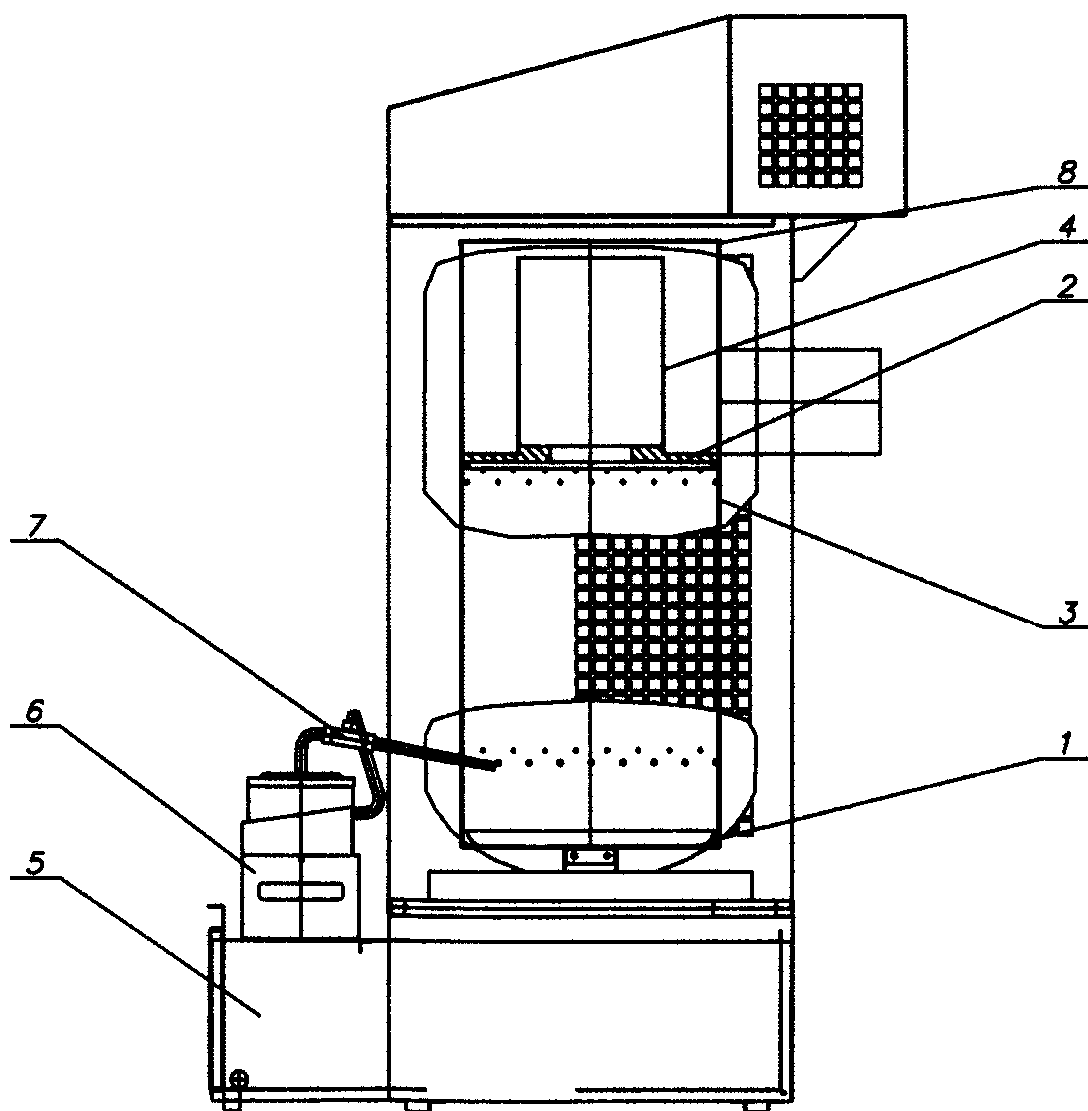


Рис.6. Устройство нагревателя

1. Основание камеры сгорания
2. Кольцо
3. Камера сгорания
4. Цилиндр
5. Сборник топлива
6. Насос и контроллер
7. Шланг подачи масла
8. Крышка камеры сгорания

Уход

Нагреватель требует несложного ухода. Выполнение советов производителя обеспечит безопасную работу устройства

- ежедневно чистить тарелку сжигания и элементы камеры сгорания (цилиндр, кольцо и крышку)

- проверять проходимость переливочного шланга (шланг в нижней части камеры сжигания, прямо над переливочным сборником), в случае необходимости
- минимум раз в неделю чистить основание топки в камере сгорания (элемент под тарелкой сгорания)
- проверять, не закрыты ли отверстия для входящего воздуха в нижней и верхней части камеры сжигания
- раз в неделю чистить шланг подачи топлива на тарелку сжигания, максимальное время работы без очистки тарелки сгорания составляет около 7-14 часов (в зависимости от используемого масла)
- в течение отопительного сезона чистить топливный бак и фильтр масляного насоса
- если нагреватель не будет использоваться в течение длительного времени, необходимо старательно очистить камеру сгорания, топливный бак, после чего предохранить их от коррозии, смазывая тонким слоем масла

РЕКОМЕНДУЕТСЯ ВЫПОЛНЯТЬ СЕЗОННЫЕ ПРОВЕРКИ И ОСМОТРЫ УСТРОЙСТВА В АВТОРИЗОВАННОМ СЕРВИС-ЦЕНТРЕ (МАСТЕРСКОЙ)

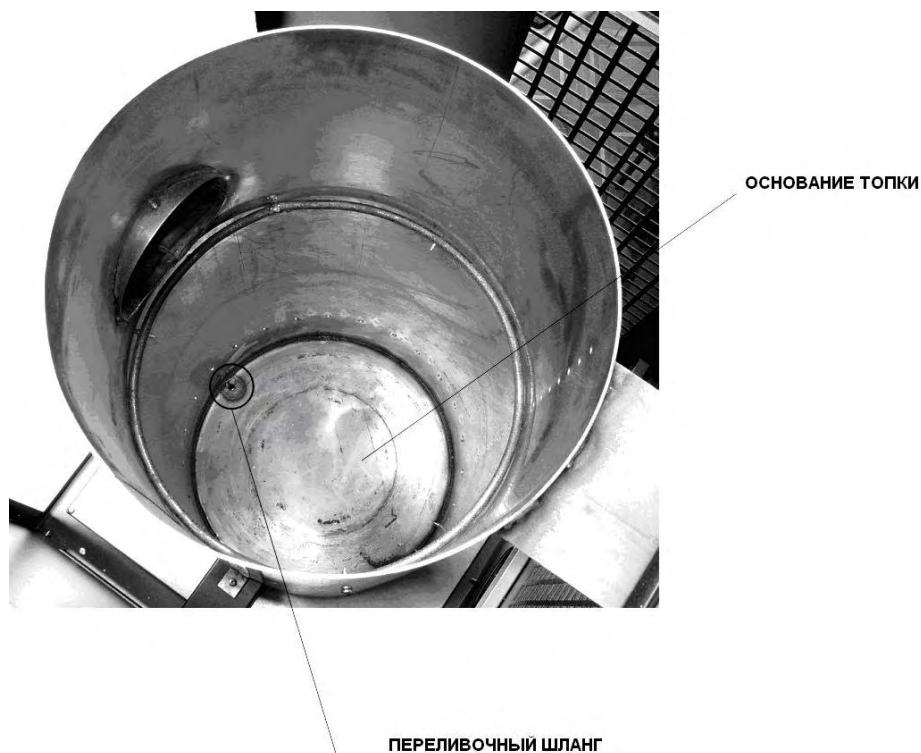


Рис.7. Камера сгорания

10. Устранение неисправностей

В случае неисправности устройства, приведённая таблица может помочь в устранении неисправностей. Обычно, ликвидация проблемы решается просто. Наиболее частые проблемы описаны ниже. Цифры обозначают возможные причины. Очерёдность цифр указывает на возможность ликвидации причины неисправности.

ВНИМАНИЕ!

Перед тем, как приступить к каким-либо действиям по устранению неисправности необходимо отсоединить вилку от электросети.

НЕИСПРАВНОСТЬ

Насос не работает и не горит индикатор работы насоса
Пламя гаснет, а насос продолжает работать
Камера сгорания издаёт громкие звуки
В камере сгорания и в трубе появляется сажа
На тарелке сгорания остаётся неизрасходованное масло
либо слишком много дизельного топлива

ПРИЧИНА

6-3-7
2-5-9-10-12
10-11-12
8-9-10-11-12
8-9-11-12

Пп.	ПРИЧИНА	СПОСОБ УСТРАНЕНИЯ
1	Отсутствие электропитания	<ul style="list-style-type: none">• Проверить, находится ли вилка в электророзетке, и проверить предохранители
2	Вода либо осадок в баке	<ul style="list-style-type: none">• Очистить бак и фильтр
3	Двигатель насоса не включается	<ul style="list-style-type: none">• Проверить термостат безопасности и переливные предохранители
4	Двигатель и насос не работают	<ul style="list-style-type: none">• Топливо слишком густое либо слишком холодное. Разбавить дизельным топливом• Проверить термостат контроля работы насоса и заменить при необходимости• Проверить двигатель и убедиться, что насос не загрязнён внутри• Проверить термостат безопасности и переливные предохранители
5	Топливный шланг забит, масло возвращается в бак обратным шлангом	<ul style="list-style-type: none">• Прочистить шланг и при необходимости заменить
6	Термостат контроля работы насоса не достиг соответствующей температуры	<ul style="list-style-type: none">• Подождать охлаждения нагревателя и включить снова• Заменить термостат
7	Переливной предохранитель полон	<ul style="list-style-type: none">• Очистить
8	Термостат безопасности работает неправильно либо не работает	<ul style="list-style-type: none">• Обнулить термостат• Заменить
9	Недостаточное снабжение воздухом	<ul style="list-style-type: none">• Прочистить отверстия камеры сгорания• Проверить работу вентилятора
10	Неправильная тяга	<ul style="list-style-type: none">• Проверить, установлен ли дымоход согласно требованиям инструкции• Проверить плотность и герметичность дымоотвода• Прочистить при необходимости
11	Тяга слишком сильная или нестабильная	<ul style="list-style-type: none">• Установить стабилизатор тяги и отрегулировать его на мин. 2 мм W.C. (19,6 Pa).
12	Тяга слишком слабая	<ul style="list-style-type: none">• Проверить все соединения• Уменьшить количество изгибов дымоотвода• Удлинить дымоотвод• Изолировать дымоотвод снаружи здания• Просмотреть внимательно информацию в инструкции, касающуюся дымоотвода

ТЕХНИЧЕСКИЕ ДАННЫЕ:

параметры	единица	WA 33
Минимальная тепловая мощность	кВт	22
Максимальная тепловая мощность	кВт	30*
Минимальное потребление масла	кг/ч	1,85
Максимальное потребление масла	кг/ч	2,55
Поток нагретого воздуха	м ³	1000
Электропитание	В/Гц	230/50
Потребляемый ток	А	0,6
Диаметр дымоотводной трубы	Мм	150
Ширина	См	85
Высота	См	137
Длина	См	54
Вес	Кг	80

“*” Тепловая мощность в 30 кВт подана для топлива со следующими параметрами:
теплотворная способность - 40 МДж/кг

плотность - 0,94 г/см³

При параметрах топлива выше приведенных, выход тепла может достигать до 35 кВт.



Desa Poland Sp. z o.o.
62-023 Gądko
Ul. Magazynowa 5a
08

EN 1

Тип: WA

Расстояние от легковоспламеняющихся материалаов: 140 см

Класс оборудования: класс 5

Тепловая мощность: 30 кВт

Тип топлива: дизельное топливо

ДЕКЛАРАЦИЯ СООТВЕТСТВИЯ WE

Производитель: DESA Poland Sp. z o.o.
Адрес: ул. Магазинова 5А, 62-023 Гондки, Польша
Продукт: MASTER WA 33

Настоящим декларируем с полной ответственностью, что выше упомянутые продукты соответствуют требованиям по технике безопасности Европейских Директив.

Директивы: 2006/95/WE (LVD)
2004/108/WE (EMC)
89/106/WE

Примененные нормы:
PN-EN 1, PN-EN 1:2001/A1, PN-EN 60335-1, PN-EN 60335-1-102, PN-EN 55014-1:2007, PN-EN 55014-2:1999+A1:2004+IS1:2007, PN-EN 55014-1:2004, PN-EN 61000-3-2004+A2:2005, PN-EN 61000-3-3:1997+A1:2005+A2:2006, PN-EN 55014-1, PN-EN 61000-4-2:1999+A2:2003, PN-EN 61000-4-4:2005, PN-EN 61000-4-6:2007, PN-EN 61000-4-5:2006, PN-EN 61000-4-11:2007, PN-EN 61000-3-3:1997+A1:2002(U)

Обозначение CE было выдано в 2008г

Декларация выдана DESA Poland Sp. z o.o.

Местность, дата Гондки, 2008-08-12

Подпись уполномоченного лица

DESA POLAND Sp. z o.o.

Paweł Dobroń
Dyrektor Zarządzający
Managing Director

DESA EUROPE BV

Postbus 271, 4700 AG Roosendaal,
The Netherlands
www.desa.nl

DESA Italia SRL

Via Tione 12
Pastrengo, Verona (VR)
Italy 37010
www.desaitalia.com

DESA Poland Sp.z o.o.

ul. Magazynowa 5a
62-023 Gądko, Poland
www.desapoland.pl

DESA China

Rm. 601, 218, HengFeng Rd,
Shanghai, China, 200070
www.desa-china.com