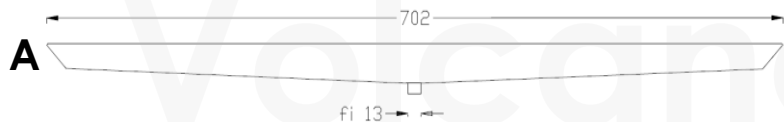


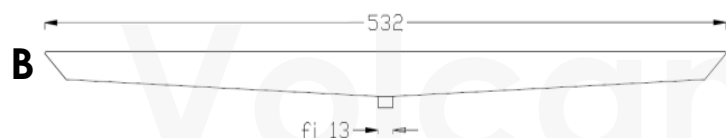
### Монтаж поддона для отвода конденсата

Работа агрегатов в режиме охлаждения воздуха, может сопровождаться появлением конденсата, при подаче охлажденной воды в теплообменник. В такой ситуации рекомендуется использовать поддон для сбора и отвода конденсата.

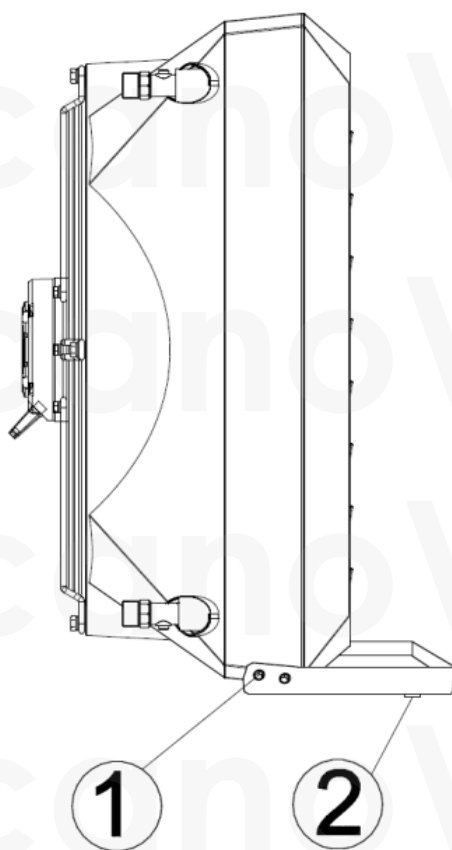
**Примечание!! Для ограничения эффекта уноса капель конденсата воздушным потоком рекомендуется использовать нагреватели VOLCANO, работающие со скоростью вентилятора не выше 2-й, а направляющие воздушный поток жалюзи расположить под углом 45° вниз**



ДРЕНАЖНЫЙ ПОДДОН ДЛЯ АГРЕГАТОВ  
VOLCANO VR1-VR2-VR3- VR4



ДРЕНАЖНЫЙ ПОДДОН ДЛЯ АГРЕГАТОВ  
VOLCANO VR Mini и VOLCANO VR Mini 3



1. Плотно прикрепите поддон к корпусу агрегата VOLCANO двумя винтами M4 x 12 с каждой стороны поддона, как показано на рисунке выше
2. Присоедините шланг к сливному отверстию для сбора конденсата, вытекающего из поддона.  
Резиновый шланг должен быть надетым на патрубок сливного отверстия размером fi 13 (см. рисунок А и В).